



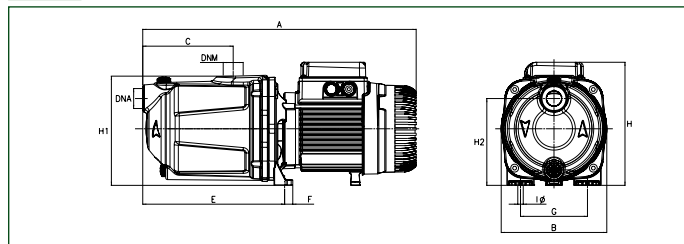


# EURO - EUROINOX - EUROCOM

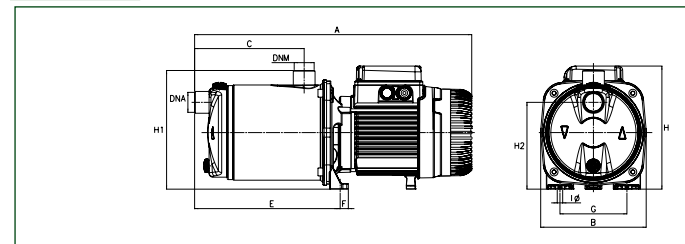
## BOMBAS CENTRÍFUGAS MULTICELULARES



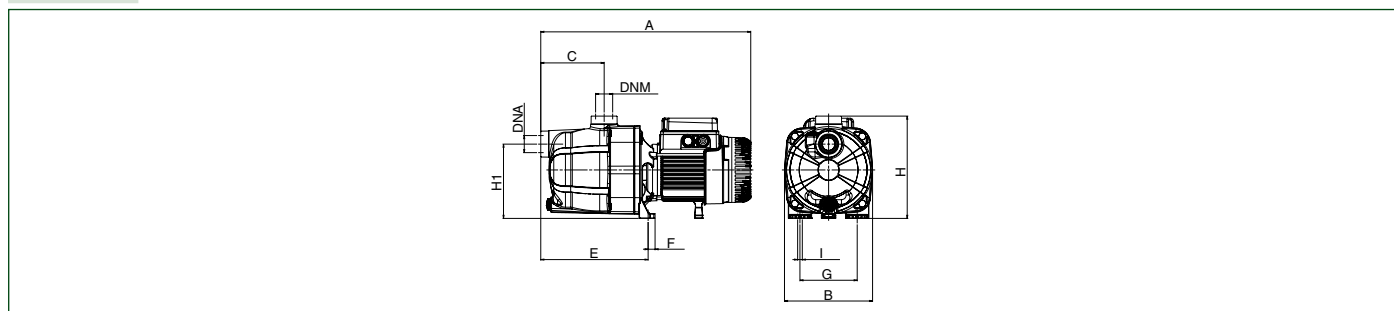
### EURO



### EUROINOX



### EUROCOM



MODELO	A	B	C	E	F	G	∅ 4 Agujeros	H	H1	H2	DNA	DNM	DIMENSIONES EMBALAJE			PESO Kg	CANT. x PALÉ
													L/A	L/B	H		
EURO 25/30 M	378	175	94,5	180	13,5	111	9	194	179	143,5	1"	1"	440	206	245	10,7	28
EURO 30/30 M	433	175	149,5	235	13,5	111	9	194	179	143,5	1"	1"	480	212	265	12,7	28
EURO 40/30 M	433	175	149,5	235	13,5	111	9	194	179	143,5	1"	1"	480	212	265	12,8	28
EURO 30/50 M	378	175	94,5	180	13,5	111	9	194	179	143,5	1"	1"	440	206	245	11,7	28
EURO 40/50 M	452	175	149,5	235	13,5	111	9	204	179	143,5	1"	1"	480	212	265	15,6	28
EURO 40/50 T	468	175	149,5	235	13,5	111	9	204	179	143,5	1"	1"	560	240	227	15,6	28
EURO 50/50 M	452	175	149,5	235	13,5	111	9	204	179	143,5	1"	1"	480	212	265	16,2	28
EURO 50/50 T	468	175	149,5	235	13,5	111	9	204	179	143,5	1"	1"	560	240	227	16,2	28
EURO 30/80 M	452	175	149,5	235	13,5	111	9	204	179	143,5	1"	1"	440	212	265	15,6	28
EURO 30/80 T	468	175	149,5	235	13,5	111	9	204	179	143,5	1"	1"	560	240	227	15,6	28
EURO 40/80 M	452	175	149,5	235	13,5	111	9	204	179	143,5	1"	1"	480	212	265	16,2	28
EURO 40/80 T	468	175	149,5	235	13,5	111	9	204	179	143,5	1"	1"	560	240	227	16,2	28

MODELO	A	B	C	E	F	G	∅ 4 Agujeros	H	H1	H2	DNA	DNM	DIMENSIONES EMBALAJE			PESO Kg	CANT. x PALÉ
													L/A	L/B	H		
EUROINOX 25/30 M	384	174	108	186	13,5	111	9	193	196	143	1"	1"	440	206	245	9,7	28
EUROINOX 30/30 M	439	174	166	241	13,5	111	9	193	196	143	1"	1"	480	212	265	11,7	28
EUROINOX 40/30 M	439	174	166	241	13,5	111	9	193	196	143	1"	1"	480	212	265	11,9	28
EUROINOX 30/50 MT	384	174	108	186	13,5	111	9	193	196	143	1"	1"	440	206	245	10,5	28
EUROINOX 40/50 M	458	174	166	241	13,5	111	9	203	196	143	1"	1"	480	212	265	14,6	28
EUROINOX 40/50 T	474	174	166	241	13,5	111	9	203	196	143	1"	1"	560	240	227	14,6	28
EUROINOX 50/50 M	458	174	166	241	13,5	111	9	203	196	143	1"	1"	480	212	265	15,1	28
EUROINOX 50/50 T	474	174	166	241	13,5	111	9	203	196	143	1"	1"	560	240	227	15,1	28
EUROINOX 30/80 M	458	174	166	241	13,5	111	9	203	196	143	1"	1"	480	212	265	14,6	28
EUROINOX 30/80 T	474	174	166	241	13,5	111	9	203	196	143	1"	1"	560	240	227	14,6	28
EUROINOX 40/80 M	458	174	166	241	13,5	111	9	203	196	143	1"	1"	480	212	265	15,1	28
EUROINOX 40/80 T	474	174	166	241	13,5	111	9	203	196	143	1"	1"	560	240	227	15,1	28

MODELO	A	B	C	E	F	G	∅ 4 Agujeros	H	H1	H2	DNA	DNM	DIMENSIONES EMBALAJE			PESO Kg	CANT. x PALÉ
													L/A	L/B	H		
EUROCOM 25/30 M	406	170	122	208	14	111	9	198	144	-	1"	1"	470	240	240	8	28
EUROCOM 30/50 M	406	170	122	208	14	111	9	198	144	-	1"	1"	470	240	240	8,8	28
EUROCOM 40/50 M	406	170	122	208	14	111	9	203	144	-	1"	1"	470	240	240	11	28